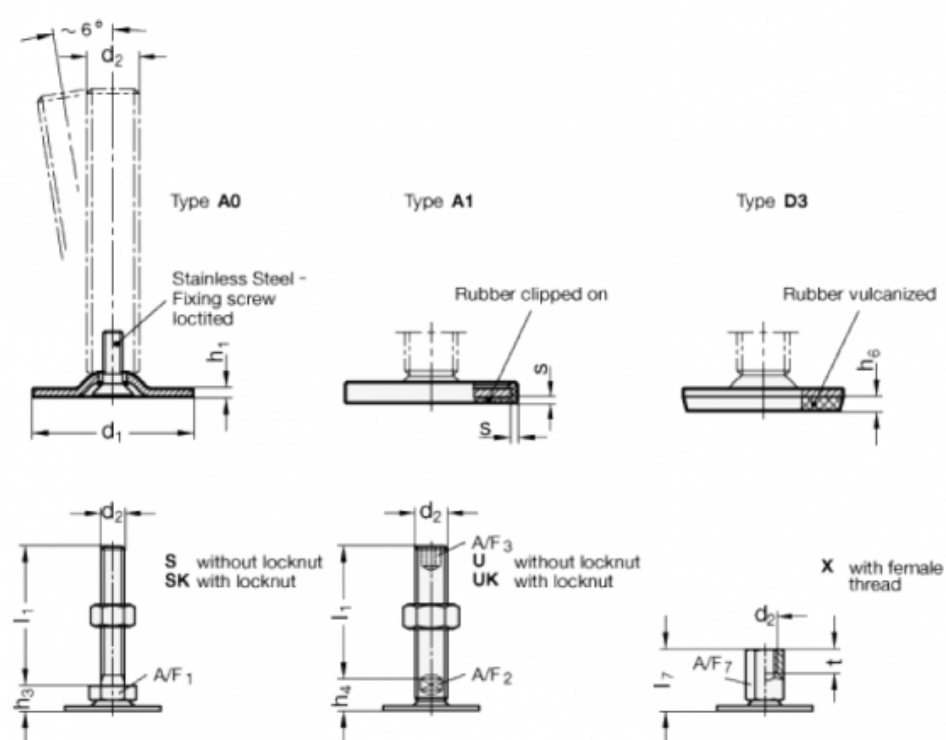


Varenummer: 204050M840A1S
 Beskrivelse: E+G Justerfod
 GN 40-50-M8-40-A1-S
 Note: S Uden møtrik, udvendig sekskant i bunden

Mål



A/F1 = 17
 d1 = 50
 d2 = M8
 h1 = 2.5
 h3 = 11
 h6 =
 l1 = 40
 s = 1.5